

Общество с ограниченной ответственностью  
«АВЕН-СПб»

**КАРУСЕЛЬ**  
**К-37**

**Паспорт**  
**К-37-00.00.00 ПС**

**Для детей от 7 до 12 лет**

## СОДЕРЖАНИЕ

1 Основные сведения об оборудовании.....	5
2 Назначение.....	5
3 Основные технические данные оборудования.....	5
4 Комплектность оборудования.....	6
5 Инструкция по монтажу оборудования.....	6
6 Требования к фундаменту. Требования к анкерному креплению.....	7
7 Описание особенностей ландшафта для обеспечения безопасной эксплуатации оборудования и/или покрытия.....	7
8 Сведения о приёмке оборудования.....	8
9 Свидетельство об упаковке оборудования.....	8
10 Гарантийные обязательства изготовителя оборудования.....	8
11 Назначенный срок службы.....	8
12 Рекламации.....	9
13 Сведения о хранении оборудования.....	9
14 Сведения о перевозке оборудования.....	9
15 Сведения о консервации и расконсервации оборудования при эксплуатации.....	9
16 Рекомендуемый тип покрытия.....	10
17 Инструкция по осмотру и проверке оборудования перед началом эксплуатации.....	10
18 Правила безопасной эксплуатации оборудования.....	10
19 Инструкция по осмотру, обслуживанию и ремонту оборудования.....	12
20 Сведения об утилизации.....	14
21 Особые отметки.....	14
22 Приложение А. Таблицы.....	15
23 Приложение Б. Рисунки и схемы.....	19
24 Приложение В. Способы крепления элементов между собой при сборке.....	22

# 1 Основные сведения об оборудовании

- 1.1 Наименование: карусель
- 1.2 Обозначение: К-37
- 1.3 Дата изготовления: 21 ГОД, МЕСЯЦ, ЧИСЛО ИЮЛЯ 2021 Г.
- 1.4 Изготовитель: ООО «АВЕН-СПб», Россия, 188518, Ленинградская область, Ломоносовский район, территория Общественно-Деловая Зона Яльгелево, строение 13, тел. 233-0520, 233-7773
- 1.5 Заводской номер № 95-21-163
- 1.6 Документ, в соответствии с которым произведено изделие:  
- технические условия ТУ 28.99.32-0005-15191365-2020.

## 2 Назначение

- 2.1 Карусель (в дальнейшем – изделие) предназначена для детей в возрасте от 7 до 12 лет. Масса ребёнка – не более 60 кг, рост – не ограничен.
- 2.2 Данное изделие используется для:
  - развития ловкости;
  - воспитания смелости;
  - развития координации движений.
- 2.3 Изделие должно эксплуатироваться на открытом воздухе и в части воздействия климатических факторов соответствует исполнению У1 ГОСТ 15150. Разрешается эксплуатация изделия при температуре окружающей среды не ниже минус 30°С и не выше плюс 40°С.

## 3 Основные технические данные оборудования

- 3.1 Габаритные размеры (по надземной части изделия), мм:
  - длина ..... 1010
  - ширина ..... 990
  - высота ..... 800
- Отклонения от номинальных размеров не могут составлять более ±50 мм
- 3.2 Наибольшая высота свободного падения, мм ..... 800
- 3.3 Внешний диаметр сиденья, мм ..... Ø1010
- 3.4 Количество посадочных мест ..... 1
- 3.5 Масса изделия, кг ..... ≈50



## 4 Комплектность оборудования

- 4.1 В состав изделия входят следующие элементы, перечисленные в порядке номеров позиций (шт.) — см. рисунки 1 и 2 (приложение Б, с. 19 и 20):
- |                                |   |
|--------------------------------|---|
| 1 — Основание .....            | 1 |
| 2 — Вертушка .....             | 1 |
| 3 — Сиденье («Гнездо») .....   | 1 |
| 4 — Стержень фиксирующий ..... | 4 |
- Стержни фиксирующие в комплект поставки изделия не входят (по отдельному заказу).*

Комплект крепежа (шт.):	
Болт М6х20 (меб.) .....	4
Винт стопорный М10х25 .....	1
Гайка М6 .....	4

4.2 Изделие должно иметь маркировку.

4.2.1 Содержание маркировки:

«АВЕН-СПб», К-37, зав. № 21 Г.  
наименование предприятия, обозначение изделия, заводской №, год введения в эксплуатацию (две последние цифры)

4.2.2 Место расположения маркировки, способ ее нанесения и закрепления (при наличии таблички) должны соответствовать указаниям в конструкторской документации на изделие.

4.2.3 Изделие заглубляется на 300 мм. Базовая отметка заглубления нанесена несмываемой краской на основании изделия.

4.3 Эксплуатационная документация: паспорт на изделие К-37-00.00.00 ПС — 1 шт.

## 5 Инструкция по монтажу оборудования

5.1 Требования к площадке для установки изделия. Рекомендуемые типы покрытия.

5.1.1 При установке изделия на площадке необходимо выдержать размеры зоны приземления согласно требованиям ГОСТ Р 52169 и ГОСТ Р 52300 (см. рисунок 4, приложение Б).

5.1.2 Площадка, на которой установлено изделие, не должна иметь в зоне приземления препятствий, острых, заточенных частей или опасных выступов.

5.1.3 При выборе типа покрытия площадки в зоне приземления необходимо руководствоваться величиной наибольшей высоты свободного падения (см. п.п.3.2).

5.1.4 Материалы с плохим смягчающим свойством (асфальт, бетон, тротуарная плитка) могут использоваться для покрытия площадки только вне зоны приземления.

5.1.5 Площадка, на которой устанавливается изделие, должно иметь в зоне приземления ударопоглощающее покрытие с толщиной слоя 200 мм;

1) Кора дерева с размерами частиц 20 ... 80 мм;

2) Древесные опилки с размерами частиц 5 ... 30 мм;

3) Песок с размерами частиц 0,2 ... 2,0 мм;

4) Гравий с размерами частиц 2 ... 8 мм.

Если материал сыпучий, то толщину слоя следует увеличить до размера 500 мм для компенсации вытеснения материала при эксплуатации изделия.

5.1.6 Для защиты детей от ушибов и травм рекомендуется на площадку, на которой установлено изделие, нанести упругое пористое резиновое покрытие «Магстерфайбр» толщиной не менее 40 мм.

5.2 Порядок сборки и монтажа изделия на площадке.

Исходя из размеров зоны приземления (см. рисунок 4, приложение Б), размеры площадки под установку изделия должны составлять не менее 5010х4990 мм.

5.2.1 Выровнять площадку под установку.

5.2.2 Сделать в грунте углубление под основание изделия поз.1 глубиной 300 мм (см. рисунок 2, приложение Б).

5.2.3 Установить основание поз.1 в углубление. Выставить основание в горизонт и зафиксировать его стержнями поз.4. Для этого забить стержни в грунт через отверстия в опорных пластинах основания. После этого стержни в отверстиях рекомендуются обварить для противодействия самоизвлечению. Длина стержней фиксирующих составляет около 500 мм.

*Стержни фиксирующие не входят в стандартный комплект поставки изделия.*

*Поставка стержней фиксирующих в комплекте с изделием оговаривается при заказе, либо осуществляется по отдельному заказу.*

5.2.4 Закопать приямок и выровнять грунт по метке на основании поз.1.

5.2.5 Установить на основание поз.1 вертушку поз.2 и закрепить (см. рисунок 5, приложение В).

5.2.6 Прикрепить к крестовине опорной вертушки поз.2 сиденье типа «Гнездо» поз.3 (рисунок 6, приложение В).

## 6 Требования к фундаменту. Требования к анкерному креплению

6.1 При монтаже данного изделия (оборудования) не используются какие-либо типы фундамента.

6.2 Изделие удерживается от смещения в грунте стержнями фиксирующими (см. п.4 «Комплектность оборудования», поз.4). Для этого стержни следует забить в грунт через отверстия в опорных пластинах основания изделия. После этого стержни в отверстиях рекомендуются обварить для противодействия самоизвлечению. Длина стержней фиксирующих составляет около 500 мм. Таким образом, максимальная величина заглубления стержня может быть рассчитана как величина заглубления основания изделия (см. рисунок 2, приложение Б) + длина стержня фиксирующего, что составляет 800 мм.

*Стержни фиксирующие не входят в стандартный комплект поставки изделия.*

*Поставка стержней фиксирующих в комплекте с изделием оговаривается при заказе, либо осуществляется по отдельному заказу.*

## 7 Описание особенностей ландшафта для обеспечения безопасной эксплуатации оборудования и/или покрытия

7.1 Изделие (оборудование) должно быть установлено на плоской, ровной площадке. Не допускается перепадов высоты уровня грунта более 50 мм на расстоянии 10 м. В любом случае должна быть обеспечена величина заглубления основания изделия в грунт (см. рисунок 2, приложение Б).

7.2 На площадке для установки изделия (оборудования) должны отсутствовать кустарники и деревья, а также иные элементы, не относящиеся к оборудованию детской игровой площадки. Необходимо исключить попадание в зоны безопасности, падения и приземления оборудования посторонних элементов (см. ГОСТ Р 52169 и ГОСТ Р 52300).



## 8 Сведения о приёмке оборудования

Изделие, заводской № 95-21-163, соответствует проекту и ТУ 28.99.32-0005-15191365-2020 и признано годным к эксплуатации.

Начальник ОТК

 / Чуркин К.Р./

М.П.

21 июля 2021 г.

год, число, месяц

## 9 Свидетельство об упаковке оборудования

9.1 Изделие упаковано в материал, обеспечивающий сохранность от механического повреждения, коррозии и воздействия влаги при хранении и транспортировке.  
9.2 Крепежные изделия поставляются Заказчику в отдельной упаковке.

Ответственный за отгрузку

 / Каравачкий И.В. /

21 июля 2021 г.

год, число, месяц

## 10 Гарантийные обязательства изготовителя оборудования

10.1 Изготовитель гарантирует соответствие изделий требованиям проекта и ТУ 28.99.32-0005-15191365-2020 при соблюдении потребителем правил транспортирования, монтажа и эксплуатации.  
10.2 Срок гарантии на изделие 12 месяцев со дня поставки (продажи) потребителю.  
10.3 Гарантии не распространяются на повреждения вследствие вандализма.  
10.4 Гарантии не распространяются на механические повреждения лакокрасочных покрытий, ламированных поверхностей, канатов и подшипников (в том числе подвергающихся в процессе эксплуатации интенсивному износу).  
10.5 Гарантии не распространяются на выход из строя оборудования по причине разрушения подшипников подвижных соединений из-за превышения допустимой нагрузки, вызванного использованием оборудования людьми возрастных групп, не указанных в техническом паспорте, использованием оборудования не по назначению или способом, не указанном в техническом паспорте, а также в результате вандализма.  
10.6 Изготовитель не гарантирует безопасную эксплуатацию изделия в случае отсутствия (утери или разрушения) элементов крепежа, из-за чего может быть нарушена структурная целостность изделия или его элементов.  
10.7 Изготовитель не принимает претензий на комплектность изделия после его поставки (продажи) потребителю по истечении суток.

10.8 Ресурс изделия в течение срока эксплуатации 8 лет.  
Ресурс действенен при соблюдении потребителем требований действующей эксплуатационной документации.

10.9 Претензии направлять по адресу: Россия, 188518, Ленинградская область, Ломоносовский район, территория Общественно-Деловая Зона Яльгелево, строение 13, тел. 233-0520, 233-7773.

## 11 Назначенный срок службы

Назначенный срок службы изделия составляет 8 лет. Он действителен при соблюдении потребителем требований действующей эксплуатационной документации.

## 12 Рекламации

В случае обнаружения дефектов или поломок изделия в период гарантийного срока по вине изготовителя (поставщика) составляется акт-рекламация. Акт-рекламация должен содержать:

- наименование изделия, заводской номер и дату выпуска;
- даты получения, монтажа и ввода в эксплуатацию;
- общее время работы, ч;
- сведения об имевшихся неисправностях.

Детали, вышедшие из строя и послужившие причиной остановки изделия, должны быть сохранены до приезда представителя изготовителя.

## 13 Сведения о хранении оборудования

13.1 Изделие может храниться на открытом воздухе или под навесом.

**Примечание:** не допускается хранение изделия в условиях, способных нанести повреждения изделию и отрицательно повлиять на дальнейшую его эксплуатацию (например, вызывающих гниение или иные повреждения древесины, нарушение целостности защитного покрытия металлических элементов и т.п.)

13.2 Упаковочная плёнка («стретч», «пузырчатая» и т.п.) предназначена для защиты изделия от повреждений во время транспортировки. На период хранения её следует снимать во избежание возникновения «парникового эффекта».

## 14 Сведения о перевозке оборудования

14.1 Транспортирование должно производиться автомобильным транспортом без упаковки в тару или в контейнерах согласно требованиям «Правил движения по дорогам России», «Общим правилам перевозки грузов автотранспортом».

14.2 Упаковочная плёнка («стретч», «пузырчатая» и т.п.) предназначена для защиты изделия от повреждений во время транспортировки. На период хранения её следует снимать во избежание возникновения «парникового эффекта».

## 15 Сведения о консервации и расконсервации оборудования при эксплуатации

Консервация и расконсервация изделия целиком или поэлементно не производится.



## 16 Рекомендуемый тип покрытия

16.1 Наибольшая высота свободного падения, исходя из которой необходимо выбирать тип ударопоглощающего покрытия, для данного изделия равняется 800 мм.

16.2 Площадка, на которой устанавливается изделие, должно иметь в зоне приземления ударопоглощающее покрытие с толщиной слоя 200 мм;

1) Кора дерева с размерами частиц 20 ... 80 мм;

2) Древесные опилки с размерами частиц 5 ... 30 мм;

3) Песок с размерами частиц 0,2 ... 2,0 мм;

4) Гравий с размерами частиц 2 ... 8 мм.

Если материал сыпучий, то толщину слоя следует увеличить до размера 500 мм для компенсации вытеснения материала при эксплуатации изделия.

**16.3 Для защиты детей от ушибов и травм рекомендуется на площадку, на которой установлено изделие, нанести упругое пористое резиновое покрытие «Мастерфайбр» толщиной не менее 40 мм.**

## 17 Инструкция по осмотру и проверке оборудования перед началом эксплуатации

Осмотр и проверка оборудования перед вводом в эксплуатацию включает визуальный осмотр, проверку узлов крепления и прочности конструкции.

**Элементы упаковки (например, упаковочная плёнка типа «стретч» или «пузырчатая») должны быть полностью удалены с элементов изделия перед вводом его в эксплуатацию!** Это необходимо во избежание снижения сцепных свойств опорных поверхностей (что может привести к поскользыванию и последующему травматизму), нецелевому использованию элементов упаковки детьми (что может привести, например, к удушению) и т.п.

**17.1 Перед началом эксплуатации необходимо обратить особое внимание на следующие крепления:**

- крепление сиденья поз.3 к вертушке поз.2;

-Крепление вертушки поз.2 к основанию поз.1

**17.2 Перед началом эксплуатации необходимо обратить особое внимание на угол наклона сиденья к горизонту. Он не должен превышать 10°.**

## 18 Правила безопасной эксплуатации оборудования

18.1 Эксплуатант (владелец) разрабатывает и обеспечивает исполнение комплекса мероприятий по безопасной эксплуатации оборудования на основе учёта:

- конструкции оборудования;

- требований эксплуатационных и иных документов, предоставленных изготовителем; - установки, обслуживания и ремонта оборудования;

- климатических условий и условий эксплуатации оборудования.

**Список мер безопасности, предусмотренных изготовителем.**

18.1.1 Изделие предназначено для детей в возрасте от 7 до 12 лет.

18.1.2 Для безопасной эксплуатации Владелец должен производить ежедневный

визуальный осмотр изделия, обращая внимание на нарушение целостности конструкции (в том числе и из-за актов вандализма), наличие всех деталей крепления, отсутствие посторонних предметов, целостность окраски, наличие базовой отметки заглубления.

18.1.3 При обнаружении каких-либо дефектов, они должны быть немедленно устранены, а если это невозможно, то изделие должно быть закрыто для эксплуатации.

Также проверяют прочность узлов крепления.

19.4.3 Ежегодный основной осмотр производится с интервалом, не превышающим 12 месяцев.

В ходе ежегодного основного осмотра определяют:

- наличие гниения деревянных элементов;

- наличие коррозии металлических элементов;

- наличие выполненных ремонтных работ на безопасность оборудования.

Особое внимание уделяют следующим элементам оборудования:

- узлам крепления сиденья «Гнездо» к крестовине опорной вертушки поз.2 (сварочные швы и крепёж);

- узлу вращения основания поз.1 (подшипникам)\*.

\*Периодичность смазки подшипников – 1 раз в 6 месяцев. Смазка закладная

действующая смазка солидол жировой ГОСТ 1033-79. Для осуществления смазки

необходимо демонтировать гнездо поз.3 вместе с вертушкой поз.2 Для этого следует

отвернуть винт стопорный (рисунок 5, приложение В) и снять вертушку с сиденьем с оси

основания. После этого открывается свободный доступ к подшипникам, сидящим на оси

основания.

По результатам ежегодного основного осмотра составляют акт (см. ГОСТ Р 52301,

приложение А).

19.5 Графики осмотров.

19.5.1 В целях контроля периодичности, полноты и правильности выполняемых работ

при осмотрах различного вида эксплуатант (владелец) разрабатывает графики

проведения осмотров.

19.5.2 При составлении графика учитывают:

- инструкцию изготовителя;

- климатические условия, от которых может зависеть периодичность и содержание

выполняемых работ при осмотрах.

В графике перечисляют оборудование и элементы оборудования, подлежащие проверке

при различных видах осмотров в соответствии с п.п.19.4.

19.6 При обнаружении в процессе осмотра оборудования дефектов, влияющих на

безопасность оборудования, дефекты немедленно устраняют. Если это невозможно, то

принимают меры, обеспечивающие невозможность пользования оборудованием, либо

оборудование демонтируют и удаляют с игровой площадки.

19.7 Общие указания по ремонту.

Сведения о проводимых ремонтах заносятся в таблицу 4 «Сведения о ремонте» (см.

приложение А).

19.7.1 Текущий ремонт является корректирующим обслуживанием.

19.7.2 Корректирующее обслуживание должно производиться по результатам

технических осмотров, внесенных в таблицу «Учёт технического обслуживания» (см.

приложение А, таблица 3)

19.7.3 Корректирующее обслуживание должно включать меры по устранению

замечаний, указанных в графе «Результаты осмотра» в «Графике технических осмотров»,

а именно:

- замена крепежа;

- сварка металлоконструкций;

- замена изношенных или поврежденных структурных элементов (покрытий и окраски и

т.п.).

19.8 Меры безопасности при ремонте.

Необходимо обеспечивать соблюдение мер безопасности персонала, выполняющего

работы по обслуживанию и ремонту оборудования.



Во время проведения ремонтных работ посторонние лица на детскую игровую площадку не допускаются.

19.9 Текущие ремонты должны выполняться силами Владельца.

19.10 По вопросам, возникающим при ремонте и обслуживании оборудования, следует обращаться к производителю.

## 20 Сведения об утилизации

20.1 Утилизации подлежат отдельные элементы изделия или изделия в целом:

- по результатам технических осмотров;

- по истечении срока службы (ресурса).

20.2 Металлическая составляющая изделия подлежат сдаче в металлолом.

20.3 Детали из древесины подлежат отправке на свалку твердых бытовых отходов.

## 21 Особые отметки

Возможны расхождения между описанием, изображением и фактическим исполнением, так как изготовитель постоянно работает над усовершенствованием конструкции изделия.

18.1.4 Изделие должно быть установлено с соблюдением требований, предъявляемым к размерам зон безопасности и приземления в ГОСТ Р 52300 и ГОСТ Р 52299.

18.1.5 Площадка, на которой установлено изделие, не должна иметь в зоне приземления препятствий, острых, заточенных частей или опасных выступов.

18.1.6 Материалы с плохим смягчающим свойством (асфальт, бетон, тротуарная плитка) могут использоваться для покрытия площадки только вне зоны приземления.

18.1.7 Площадка, на которой устанавливается изделие, должно иметь в зоне приземления ударопоглощающее покрытие с толщиной слоя 200 мм. Если материал рыхлый, то толщину слоя следует увеличить до размера 500 мм для компенсации вытеснения материала при эксплуатации изделия.

18.1.8 Для защиты детей от ушибов и травм рекомендуется на площадку, на которой установлено изделие, нанести упругое пористое резиновое покрытие «Мастерфайбр» толщиной не менее 40 мм.

18.1.9 Перед использованием игрового оборудования необходимо убедиться в безопасности оборудования и в отсутствии в его зоне посторонних опасных предметов.

18.1.10 На детской игровой площадке **ЗАПРЕЩАЕТСЯ:**

- пользоваться детским игровым оборудованием лицам старше 16 лет и массой более 70 кг;

- мусорить, курить и оставлять окурки, приносить и оставлять стеклянные бутылки;

- выгуливать домашних животных (собак, кошек и др.);

- использовать оборудование не по назначению, а также пачкать или ломать оборудование;

18.2 Эксплуатант (владелец) детской игровой площадки должен периодически, не менее одного раза в 12 месяцев оценивать эффективность мероприятий по обеспечению безопасности и на основе опыта или при изменении условий эксплуатации корректировать (если это необходимо) комплекс мероприятий по обеспечению безопасности.

18.3 Требования к персоналу:

- персонал должен быть обученным и компетентным;

- уровень компетентности персонала определяется видом выполняемых работ;

- персонал должен иметь точную информацию о выполняемой работе, уровне ответственности и полномочий.

18.4 Документация на оборудование

Вся эксплуатационная документация (в том числе паспорт, акт осмотра и проверки, графики осмотров и т.п.) подлежит постоянному хранению.

Должен быть обеспечен постоянный доступ персонала к документации во время осмотров, обслуживания и ремонта оборудования.

18.5 Информационное обеспечение безопасности.

Для обеспечения безопасности на детской игровой площадке эксплуатант разрабатывает и устанавливает информационные таблички или доски, содержащие:

- правила и возрастные требования при пользовании оборудованием;

- номера телефонов службы спасения, скорой помощи;

- номер(а) телефона(ов) для сообщения службе эксплуатации при неисправности и поломке оборудования.

18.6 Обеспечение оказания экстренной помощи.

Входы, выходы, эвакуационные пути, проходы, предназначенные для работников службы спасения, скорой помощи, службы эксплуатации, должны быть всегда доступны, открыты и свободны от препятствий.

18.7 Устранение неисправностей.

Неисправности оборудования, обнаруженные в процессе эксплуатации, снижающие безопасность, немедленно устраняют. Если это невозможно, то принимаются меры,

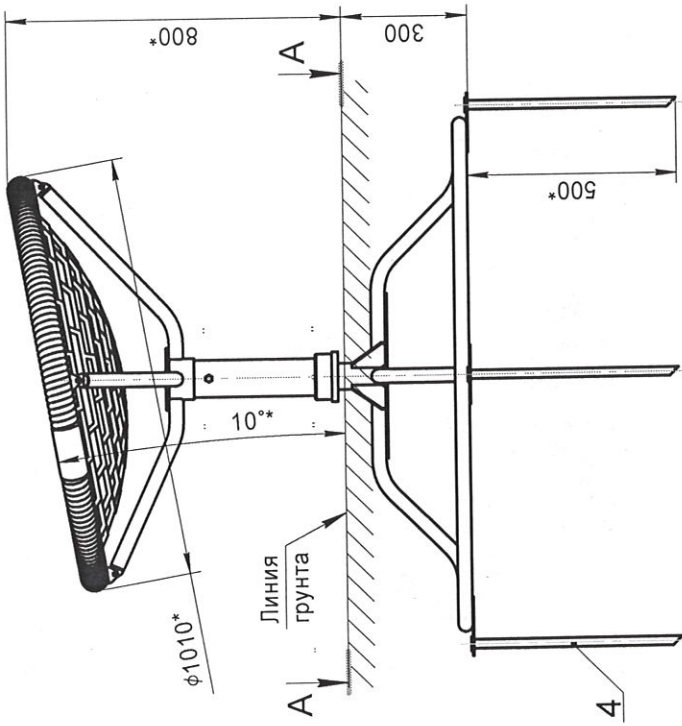












\* Размеры для справок

Рисунок 2 - Общие виды изделия с габаритными размерами, а также установка изделия

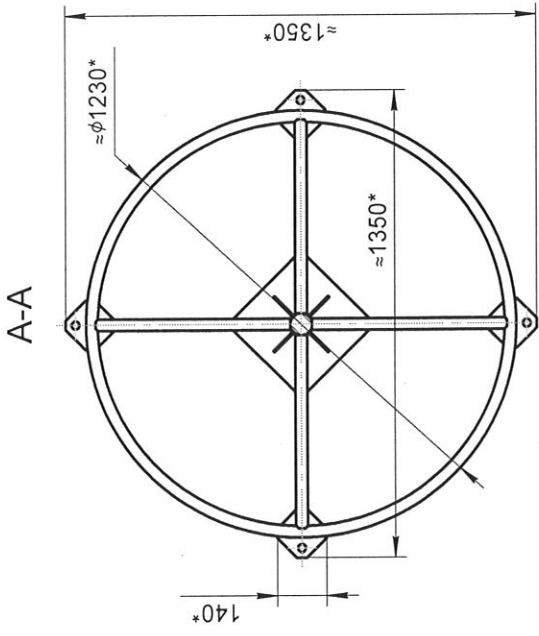


Рисунок 3 - Габариты подземной части основания

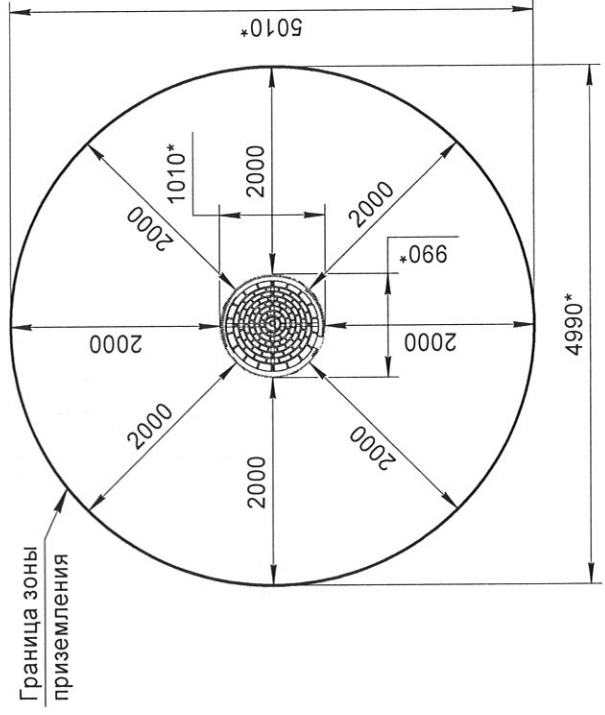


Рисунок 4 - Зона приземления

\* Размеры для справок

## 24 Приложение В. Способы крепления элементов между собой при сборке

Для заметок

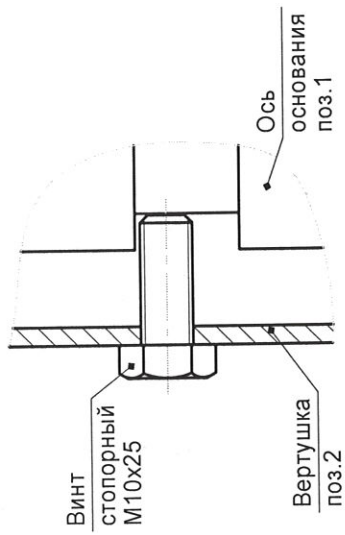


Рисунок 5 - Крепление вертушки на оси основания

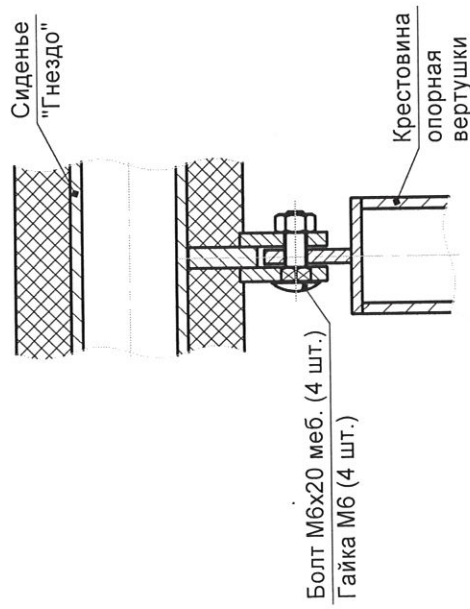


Рисунок 6 - Крепление сиденья "Гнездо" (поз.3) вертушке (поз.2)